



07 - 0106



RÉCEPTEUR ECO HF

HF ECO RECEIVER

FUNKEMPFÄNGER

ECO HF-ONTVANGER

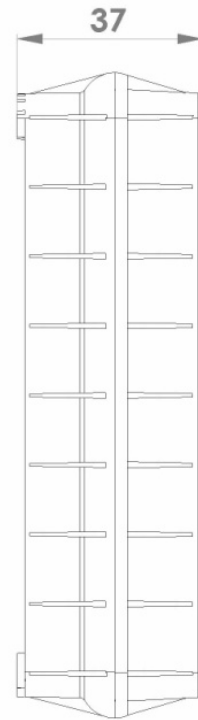
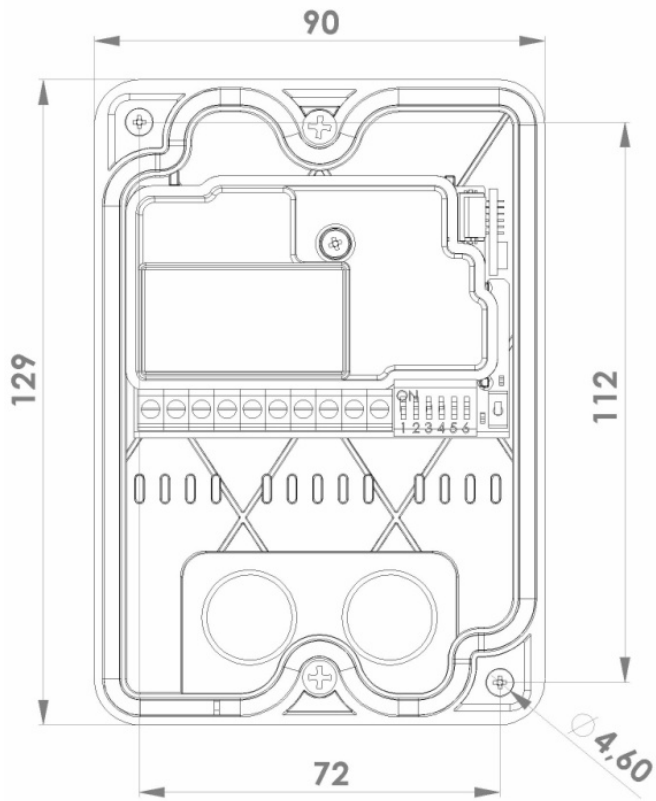
ECO FJERNBETJENINGSMODTAGER



NO
110 VOLTS
220 VOLTS

YES
12 VOLTS
24 VOLTS

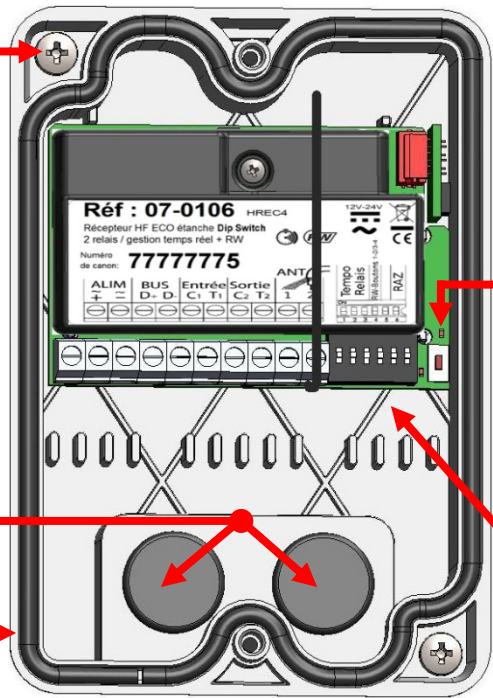




Fixation murale
 Wall bracket
 Wandbefestigung
 Muurbevestiging
FASTGØRING PÅ VÆG


Passes Câbles
 Cable Tie
 Kabeldurchführungen
 Kabelgeleiders
KABEL HULLER

Joint d'étanchéité
 Waterproof seal
 Dichtung
 Lekvrije afdichting
PAKNING



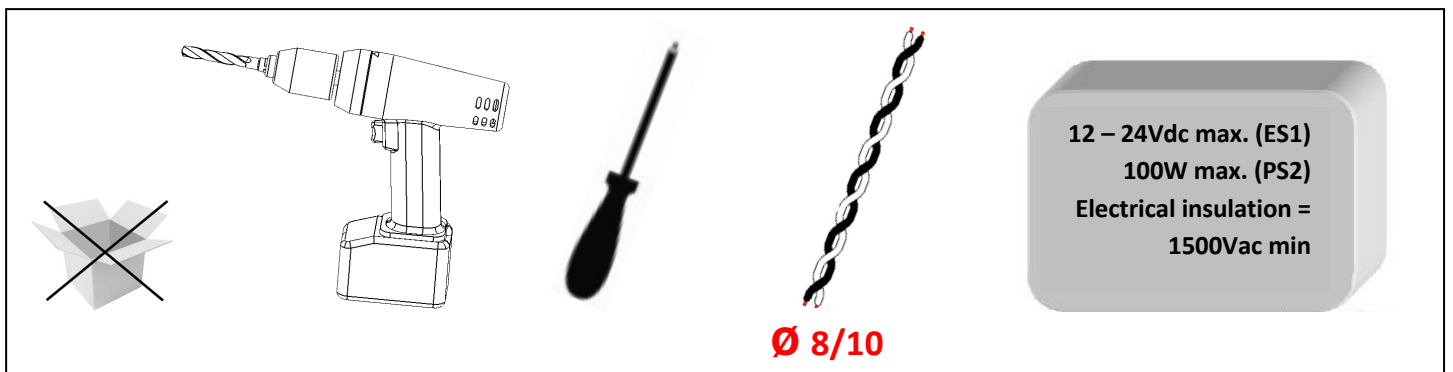
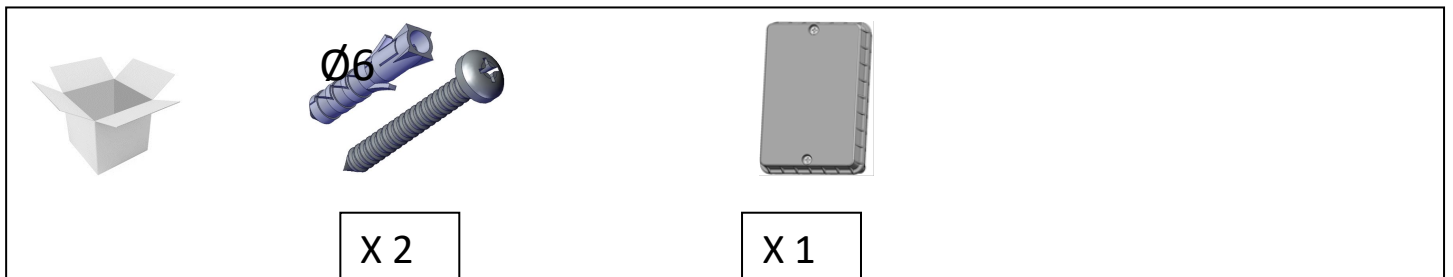
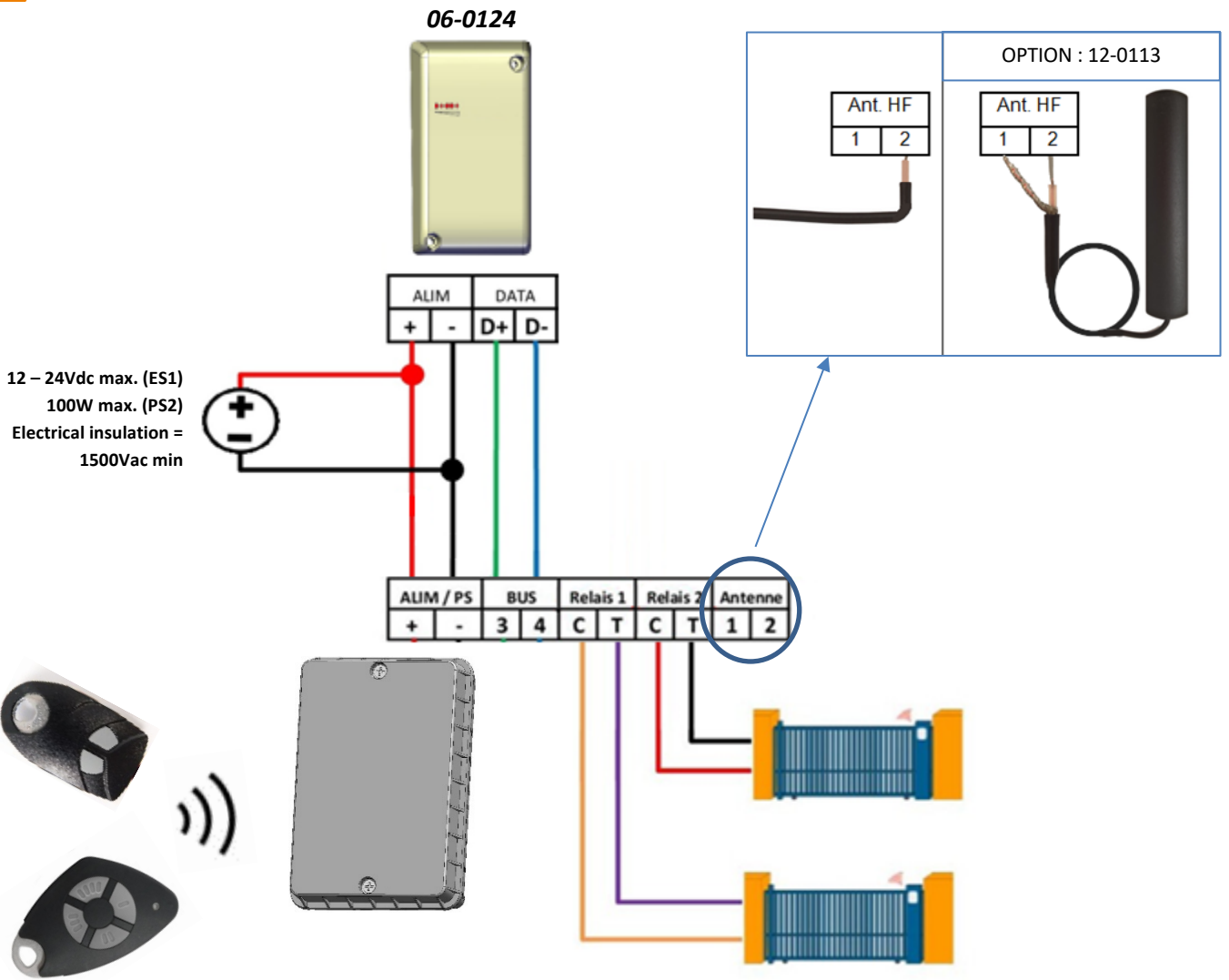
LED
 LED
 LED
 Leermodusled
 LYSDIODE

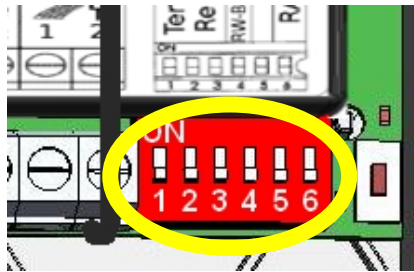
Switchs pour le paramétrage
 Switches for settings
 Schalter zur Parametrierung
 Schakelaars voor configuratie
KONTAKTER TIL ARAMETERINDSTILLING

 	<p>Ne pas enfermer dans un boîtier métallique ou poser derrière une protection de grillage métallique. Si nécessaire, poser une antenne 12-0113.</p> <p>Pour un bon fonctionnement, éviter les obstacles métalliques entre les télécommandes et le récepteur. Poser le récepteur en hauteur afin de surmonter les obstacles (grillage par exemple).</p> <p>Garantie : Percer au plus juste les trous des passe câbles afin d'éviter tout écoulement d'eau.</p> <p>Ne jamais connecter les bornes C1/T1 ou C2/T2 directement sur une alimentation. Ces relais délivrent un contact sec destiné à être connecté à une entrée type bouton poussoir sur les mécanismes à piloter. Si nécessaire, utilisez alors un relais de puissance intermédiaire correctement calibré.</p>
 	<p>Do not enclose in a metal case or place behind a wire mesh screen. If necessary, install 12-0113 antenna. For proper operation, avoid metal obstructions between the remote controls and the receiver. Place the receiver in height to overcome obstacles (e.g. metallic wire netting).</p> <p>Warranty : Drill the holes of the cable ducts as accurately as possible in order to avoid any water flow.</p> <p>Never connect the relays' C1/T1 or C2/T2 terminals directly to a power supply. These relays supply a voltage-free contact relay designed to be connected to a pushbutton-type input to the devices that need controlling. If necessary, use an intermediate power relay of the correct capacity.</p>
 	<p>Nicht in einem Metallgehäuse einschließen oder hinter einem Drahtgitter platzieren. Falls erforderlich, installieren Sie eine Antenne 12-0113.</p> <p>Vermeiden Sie für einen ordnungsgemäßen Betrieb metallische Hindernisse zwischen der Fernbedienung und dem Empfänger. Stellen Sie den Empfänger in die Höhe, um Hindernisse (z. B. Drahtgitter) zu überwinden.</p> <p>Garantie: Bohren Sie die Löcher der Kabelkanäle so genau wie möglich, um Wasserfluss zu vermeiden.</p> <p>Die Anschlussklemmen C1/T1 bzw. C2/T2 der Relais dürfen niemals direkt an eine Spannungsversorgung angeschlossen werden. Diese Relais sorgen für einen potenzialfreien Kontakt, der dafür vorgesehen sind, beim zu steuernden Gerät an einen Eingang vom Typ Drucktaster angeschlossen zu werden. Wenn nötig, muss ein entsprechend ausgelegtes Leistungsrelais zwischengeschaltet werden.</p>
 	<p>Niet insluiten in een metalen behuizing of plaats achter een gaasscherm. Installeer indien nodig een 12-0113-antenne.</p> <p>Voor een goede werking, vermijd metalen obstakels tussen de afstandsbedieningen en de ontvanger. Plaats de ontvanger in de hoogte om obstakels te overwinnen (bijv. Gaas).</p> <p>Garantie: Boor de gaten in de kabelgoten zo nauwkeurig mogelijk om waterstroming te voorkomen.</p> <p>Sluit de aansluitklemmen C1/T1 of C2/T2 van de relais nooit rechtstreeks aan op een voeding. Deze relais leveren een spanningvrij contact, dat bedoeld is om te worden aangesloten op een drukknopingang op de besturingsmechanismen. Als de besturingsmechanismen niet over een dergelijke ingang beschikken: gebruik een goed gekalibreerd vermogensrelais, dat u ertussen plaatst.</p>
 	<p>Indsæt ikke i et metalhus eller sted bag en trådnetskærm. Hvis det er nødvendigt, skal du installere en 12-0113 antenne.</p> <p>For at sikre en korrekt betjening, undgå metalbelægninger mellem fjernbetjeningerne og modtageren. Placer modtageren i højden for at overvinde forhindringer (f.eks. Trådnet).</p> <p>Garanti: Bor hullerne i kabelkanalerne så præcist som muligt for at undgå vandstrømning.</p> <p>C1/T1 eller C2/T2 klemmerne på relæerne må aldrig tilsluttes direkte til strømforsyning. Disse relæer har en utilkoblet kontakt beregnet til at blive sluttet til en indgang af trykknop typen på de elementer, der skal styres. Hvis det er nødvendigt, bruges et korrekt kalibreret relæ af mellemliggende styrke.</p>



Temps réel / Real time / Echtzeit mit / Realtime / Realtid





Temporisation d'ouverture des relais « ENTREE » et « SORTIE »

Timing of relay openings "INPUT" and "OUTPUT"

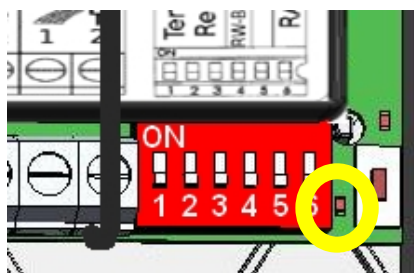
Öffnungsverzögerung der Relais „EINGANG“ und „AUSGANG“

Wachttijd voor het openen van de 'INGANG' - en 'UITGANG'-relais

Tidsindstilling af relæåbninger «INDGANG» OG «UDGANG »

S 1	S 2	S 3	Ouverture / Opening / Öffnen / Openen / Åbning
OFF	OFF	OFF	0.2 sec
ON	OFF	OFF	01 sec
OFF	ON	OFF	03 sec
ON	ON	OFF	05 sec * (Or Centrale / Zentrale 02-0101 / 02-0102)
OFF	OFF	ON	10 sec
ON	OFF	ON	15 sec
OFF	ON	ON	30 sec
ON	ON	ON	60 sec

S4	
S5	
S6	



Etat		Signification
Clignotement pendant 1 à 2 sec		Mise sous tension
Allumée en permanence	☺	Fonctionnement normal
Extinction pendant 1 sec		Réception correcte d'une télécommande 868 Mhz Intratone.
Scintillement		Erreur sur le bus Data : Vérifier les bornes D+ / D-.
Eteinte en permanence	☹	Récepteur non alimenté : Vérifier les bornes + / -.

State		Meaning
Flashing for 1 to 2 sec		Power supply on
Permanently ON		Normal operation in real time mode.
Goes off for 1 second	😊	HF transmission from 868Mhz Intratone remote control received properly.
Twinkling	😞	Error on data bus: Check D+/D- terminals
Permanently OFF		No power to receiver: Check +/- terminals

Zustand		Bedeutung
Blinklicht (1 - 2 Sekunden)		Einschalten
Dauerlicht		Normaler Betrieb im Echtzeitmodus:
Erlischt für 1 Sekunde	😊	Korrektter Empfang des HF-Signals einer Intratone 868 MHz-Fernbedienung.
Flackerlicht	😞	Fehler am Datenbus: Anschlussklemmen D+ / D- überprüfen.
Dauer-Aus		Keine Spannungsversorgung des Empfängers: Anschlussklemmen + / - überprüfen.

Status		Betekenis
Knippering gedurende 1 à 2 sec		Onder spanning
Brandt voortdurend		Normale werking in realtime-modus:
Dooft gedurende 1 seconde	😊	Goede ontvangst van de HF-emissie van een 868 Mhz-afstandsbediening van Intratone.
Flikkering	😞	Fout in de databus: Controleer de aansluitklemmen D+/D-.
Permanent uitgeschakeld		Ontvanger niet onder spanning: Controleer de aansluitklemmen +/-

Status		Betydning
Blink der varer 1 til 2 sekunder		Apparatet gøres strømførende
Tændt hele tiden		Normal funktion i realtid
Slukket i 1 sek.	😊	Korrekt modtagelse af højfrekvens sending fra en 868 Mhz Intratone fjernbetjening.
Flimren	😞	Fejl på data bus: Kontrollér D+ / D- klemmerne.
Slukket hele tiden		Ingen strømforsyning til modtager: Kontrollér + / - klemmerne.

Spécifications techniques / Technical specifications :

Tensions d'alimentation / Operating voltage	12 – 24Vdc/Vac max. (ES1) 100W max. (PS2)
Caractéristiques radio UHF / UHF Radio frequency characteristics	868 MHz
868.7 – 869.2MHz	Receiver category : 2
Gamme de températures en stockage / Storage Temperatures range	-20 to +60°C
Gamme de températures en fonctionnement / Operating Temperatures range	-20 to +60°C
Dimensions (cm)	12.9 * 9 * 3.7



1

Créez votre résidence



2

Cliquer "Créer", choisir votre récepteur ECO HF (07-0106) et nommez le



07-0106
HREC4

Récepteur HF : pour un accès véhicule

3

Cliquez "Configurer la centrale"

Configurer la centrale

Saisissez votre N° de module de communication

4

Il faut maintenant créer une autorisation :



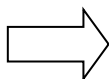
Sélection votre accès « Récepteur Eco HF »

Autorisation	Recepteur Eco HF
Résidence	Arcadia
Télécommandes	4 boutons
Accès	Test HREC 4
	<input type="checkbox"/> Bouton 1
	<input checked="" type="checkbox"/> Bouton 2

Enregistrer

5

Vous pouvez maintenant ajouter des Télécommandes :



Le badge

Programmeur en attente

Série

Commentaire

Image

Couleur **Verte**

AntiPassBack

Date de désactivation du badge

Autorisation

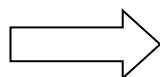
L'autorisation concerne les accès suivants :

Plage horaire

Enregistrer

6

Mettre à jour la résidence quand vous avez terminé



Mettre à Jour



1 Go to the residence

2 Click "Create" ,choose your HF ECO and name it

07-0106 HF Receiver: for a vehicle entrance
EEN-REC4

3 Now you need to "Central unit settings "

Enter your communication module number

Central unit settings

4 Now you have to create an authorization:

Authorisations

Select your "Eco HF Receiver" access

Authorisation	Récepteur ECO HF
Residence	Arcadia
4-button remote controls	<input type="checkbox"/>
Entrance	
	Test HREC 4 X

Save

5 You can now add Remote Controls:

Fobs / Remote controls

The fob

Key programmer ready

Serial 1265484464

Comment

Picture

Colour **Green**

AntiPassBack

Date and time to disable the fob

Authorisation Récepteur ECO HF

The authorisation concerns the following entrances: Test HREC 4

Time range -Choose a time range-

Save

6 Update the residence

Residences

Update



1 Gehe zur Wohnanlagen

2 Klicken Sie auf "Erstellen", wählen Sie Ihre gegensprechanlage und benennen Sie sie

07-0106
EDE-REC4 HF-Empfänger : für einen Fahrzeug-Zugang

3 Jetzt müssen Sie " konfigurieren der Zentrale"

Geben Sie Ihre Kommunikationsmodulnummer ein

Konfigurieren der Zentrale

4 Nun müssen Sie eine Berechtigung anlegen:

Berechtigungen

Wählen Sie Ihren "Eco HF Receiver" -Zugang aus

Berechtigung	Récepteur ECO HF
Wohnanlage	Arcadia
Fernbedienungen mit 4 Knöpfen	<input type="checkbox"/>
Zugang	<input type="checkbox"/> Test HREC 4 <input type="checkbox"/> <input type="checkbox"/> Taster 1 <input type="checkbox"/> Taster 2

Speichern

5 Sie können jetzt Fernbedienungen hinzufügen:

Die Badge

Programmiergerät **Warten**

Serie 1215456448

Kommentar

Bild

Farbe **Grün**

AntiPassBack

Datum der Deaktivierung des Badges

Berechtigung Récepteur ECO HF

Die Genehmigung betrifft die folgenden Zugänge: Test HREC 4

Zeitraum -Auswahl eines Zeitraums-

Speichern

6 Aktualisieren Sie immer die Wohnanlagen

Wohnanlagen **Aktualisieren**



1 Ga naar de woning

2 Klik op "Maken" kies uw Video-intercom en noem het

07-0106
ENL-REC4 HF-ontvanger: voor een toegang voor voertuigen

3 Nu moet u "De centrale configureren"
Voer uw communicatiemodule nummer in

De centrale configureren

4 Nu moet je een autorisatie aanmaken:

Autorisaties

Selecteer uw "Eco HF-ontvanger" -toegang

Registreren

5 U kunt nu afstandsbedieningen toevoegen:

De badge

Badges / Afstandsbedieningen

Aanmaken
Wijzigen

Registreren

6 Voordat u vertrekt, moet u de accommodatie altijd bijwerken

Residentie

Bijwerken



1 Ir a la residencia

2 Haga clic en "Crear" y elija su Interfono, asígnele el nombre

07-0106 HF-modtager: for adgang med bil
EDK-REC4

3 Ahora necesitas "Configurar la central"
Indtast dit kommunikationsmodul nummer

Konfigurerér centralenheden

4 Nu skal du oprette en tilladelse:

Godkendelser

Vælg din "Eco modtager" adgang

Godkendelse	Récepteur ECO HF
Bolig	Arcadia
Fjernbetjening med 4 knapper	<input type="checkbox"/>
Adgang	
<input type="checkbox"/> Test HREC 4	<input type="checkbox"/> Knap 1 X <input type="checkbox"/> Knap 2

Gem

5 Du kan nu tilføje fjernbetjeninger:

Brikken

Programmeringsenhed **Venter**

Serie 1246545646

Bemærkning

Billede

Farve **Grøn**

AntiPassBack

Brikkens deaktiveringsdato

Godkendelse Récepteur ECO HF

Adgangskoden gælder for følgende adgange: Test HREC 4

Tidsstyring -Vælg en tidsstyring-

Gem

Brikker / Fjernbetjeninger

Opret

Ændre

6 Antes de partir, siempre actualice la residencia

Boliger

Opdatér



Garanties de fonctionnement : Le Récepteur ECO HF étanche avec antenne intégrée est garanti dans une plage de température comprise entre -20°C et +60°C et pour une humidité relative maximum de 70%. **Doit être posé selon le sens Haut / Bas préconisé sur l'appareil. L'installation doit être réalisée par du personnel qualifié possédant les connaissances nécessaires à un montage sûr de l'équipement. Ce kit comprend les éléments nécessaires pour assurer une installation sûre de l'équipement. Ne pas installer à l'extérieur en cas de températures extrêmes (Finlande, Suède, Norvège).**



Recyclage du produit en fin de vie : Le Récepteur HF étanche avec antenne intégrée et ses accessoires ne doivent pas être mis au rebut avec les déchets municipaux non triés, mais doivent suivre la filière de collecte et de recyclage des produits DEEE (Déchets d'Equipements Electriques et Electroniques).



Déclaration de conformité simplifiée Le soussigné, COGELEC, déclare que l'équipement radioélectrique du type Récepteur HF étanche avec antenne intégrée est conforme à la directive 2014/53/UE (RED). Le texte complet de la déclaration UE de conformité est disponible à l'adresse internet suivante : <http://certificates.intratone.com/>



Guaranteed operating guarantees:The waterproof ECO HF receiver with integrated antenna is guaranteed in a temperature range of -20 ° C to + 60 ° C and a maximum relative humidity of 70%. **Must be placed in the up / down direction recommended on the appliance. The installation must be carried out by qualified personnel possessing the necessary knowledge for a safe assembly of the equipment. This kit includes the necessary elements to ensure a safe installation of the equipment. Do not install outdoors in extreme temperatures (Finland, Sweden, Norway).**



End-of-life recycling of the product:The ECO HF RECEIVER and its accessories must not be discarded with unsorted municipal waste, but must be disposed of via the WEEE (Waste Electrical and Electronic Equipment) collection and recycling system.



Simplified declaration of conformityThe undersigned, COGELEC, declares that access control type radio equipment for collective housing is in compliance with Directive 2014/53 / EU (RED).The full text of the EU declaration of conformity is available at the following internet address: <http://certificates.intratone.com/>



Funktionsgarantien: Der wasserdichte ECO-HF-Empfänger mit integrierter Antenne ist in einem Temperaturbereich von -20 ° C bis + 60 ° C und einer maximalen relativen Luftfeuchtigkeit von 70% garantiert. **Muss auf dem Gerät nach oben / unten angebracht werden. Die Installation muss von qualifiziertem Personal ausgeführt werden, das über die erforderlichen Kenntnisse für eine sichere Montage des Geräts verfügt. Dieses Kit enthält die notwendigen Elemente, um eine sichere Installation des Geräts zu gewährleisten. Nicht bei extremen Temperaturen im Freien installieren (Finnland, Schweden, Norwegen).**



Entsorgung des ausgedienten Geräts: Das FUNKEMPFAÑGER und sein Zubehör dürfen nicht mit unsortiertem Hausmüll entsorgt werden, sondern müssen an Sammel- und Recyclestellen für Elektro- und Elektronikgeräte-Abfall abgegeben werden.



Vereinfachte Konformitätserklärung : Der Unterzeichnete, COGELEC, erklärt, dass funkgesteuerte Zugangskontrollgeräte für den kollektiven Wohnungsbau der Richtlinie 2014/53 / EU (RED) entsprechen. Der vollständige Text der EU-Konformitätserklärung ist unter folgender Internetadresse verfügbar: <http://certificates.intratone.com/>



Werkingsgarantie: De waterdichte ECO HF-ontvanger met geïntegreerde antenne is gegarandeerd in een temperatuurbereik van - 20 ° C tot + 60 ° C en een maximale relatieve luchtvochtigheid van 70%. **Moet in de richting omhoog / omlaag op het apparaat worden geplaatst. De installatie moet worden uitgevoerd door gekwalificeerd personeel dat beschikt over de nodige kennis voor een veilige montage van de apparatuur. Deze set bevat de nodige elementen om een veilige installatie van de apparatuur te garanderen. Installeer het niet buitenshuis bij extreme temperaturen (Finland, Zweden, Noorwegen).**



Recycling aan het einde van de levensduur: Het ECO HF-ONTVANGER en zijn toebehoren mogen niet als restafval worden afgevoerd, maar moeten ingeleverd worden bij inzamelpunten voor elektrische of elektronische apparatuur.



Vereenvoudigde verklaring van overeenstemming : Ondergetekende, COGELEC, verklaart dat radioapparatuur voor toegangscontrole voor collectieve huisvesting voldoet aan Richtlijn 2014/53 / EU (RED). De volledige tekst van de EU-conformiteitsverklaring is beschikbaar op het volgende internetadres: <http://certificates.intratone.com/>



Driftsgaranti: ECO HF vandtæt modtager med integreret antenne er garanteret i et temperaturområde på -20 ° C til + 60 ° C og en maksimal relativ luftfugtighed på 70%. **Skal placeres i op / ned retning anbefalet på apparatet. Installationen skal udføres af kvalificeret personale med den nødvendige viden til sikker montering af udstyret. Dette kit indeholder de nødvendige elementer for at sikre en sikker installation af udstyret. Udsæt ikke udendørs i ekstreme temperaturer (Finland, Sverige, Norge).**



Produktets genanvendelse: Den HF Vandtætte Modtager med integreret antenne og dens tilbehør må ikke bortskaffes med usorteret kommunalt affald, men skal følge opsamlings- og genbrugsstien for WEEE-produkter (Affaldsudstyr). Elektrisk og elektronisk).



Forenklet overensstemmelseserklæring Undertegnede, COGELEC, erklærer, at radioudstyr af typen HF vandtæt modtager med integreret antenne overholder direktiv 2014/53 / EU (RED). Den fulde ordlyd af EU-overensstemmelseserklæringen findes på følgende internetadresse: <http://certificates.intratone.com/>